



## FC722

Cerberus® PRO

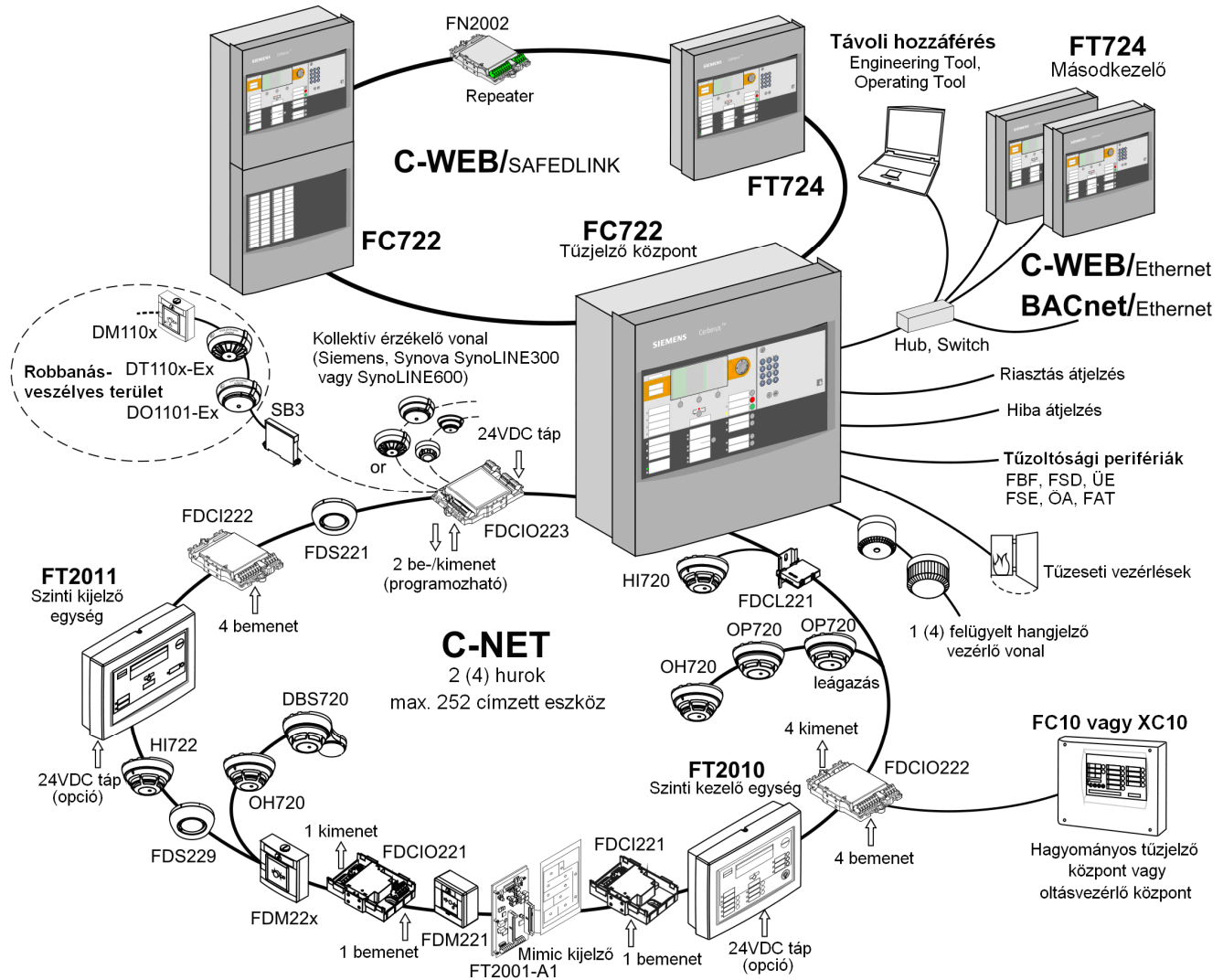
## Tűzjelző központ



FS720 család (MP1XS)

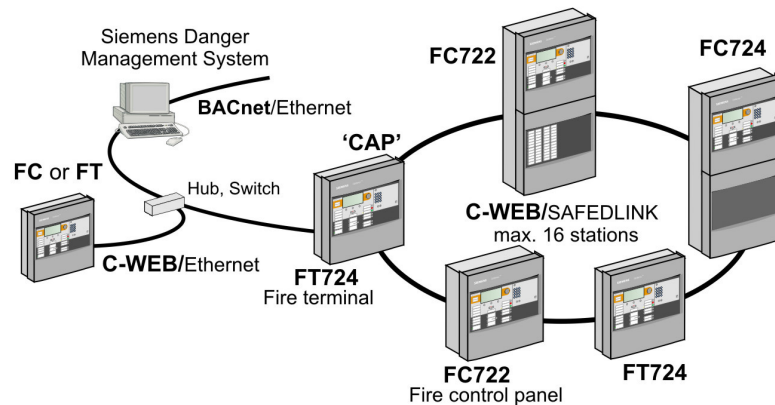
- Kompakt, előszerelt, mikroprocesszor-vezérelt tűzjelző központ 252 címzett eszközig
- A tűzjelző központ működhet önállóan vagy hálózatba kötve
- Akár 16 állomás (tűzjelző központok és kezelő egységek) kapcsolható össze hálózatba (bármilyen elrendezésben)
- Beépített vészeseti működési funkció
- Redundáns hálózati kialakítás EN54 szabvány szerinti biztonsági működéssel
- Gyors Ethernet interfész távoli alkalmazásokhoz
- Beépített felhasználóbarát kezelőegység
- Igény szerint választható beépített nyomtató, kulcskapcsoló és LED kijelző opciók
- RS232 és RS485 soros port csatlakoztatások
- Vészeseti tápellátás akár 72 órán keresztül
- A központ felismeri az C-NET eszközöket és automatikusan beolvassa azokat (*auto config*), így azonnali, egyszerű működést biztosít
- Cerberus PRO FD720 érzékelők jeleinek feldolgozása
- Az érzékelő hurokra köthető (C-NET) szinti kijelző/kezelő egységek valamint riasztásjelző eszközök
- Komplex alkalmazások és vezérlések rugalmas programozása
- A tárolt adatok távoli hozzáféréssel elérhetőek
- Az összes processzor vezérelt központi részegység gyári szoftvere (firmware) frissíthető

## Rendszer áttekintés



## Komplex tűzjelző rendszer bővítése

A nagy teljesítményű C-WEB hálózat, szükség szerint, lehetővé teszi akár 16 FC722/724 tűzjelző központ és FT724-es kezelőegység csatlakoztatását. A redundáns hálózati csomópontok nagy üzembiztonsággal és gyors adatátvitellel működnek. Ezen felül egy Ethernet csatlakozási pont is elérhető az állomásokon. Ezzel az Ethernet csatlakozással maximum 4 állomás köthető össze. (nem EN 54-nek megfelelő).



→ További részleteket a rendszerhálózat kialakításáról A6V10227649 számú termékhez tartozó adatlap tartalmazza.

## Jellemzők

---

- Az FC722 egy beépített kezelőegységgel ellátott tűzjelző központ, amely feldolgozza FD720-as eszközök jeleit.
- A tűzjelző központot lehet önállóan és hálózatba kapcsolva alkalmazni.
- A központ programozása egy felhasználóbarát szoftverrel Cerberus-Engineering-Tool történik, amely sokoldalú rendszerkialakítást tesz lehetővé.
- Minden érzékelő vonalon ellenőrzi a földzárlat
- A felhasználói szöveg megváltoztatása történhet közvetlenül a terminálon vagy a szoftver segítségével
- Akár 2000, különböző kategóriába tartozó, esemény tárolható.
- Automatikus nyári/téli időszámításra való átállás.
- Felügyeleti rendszerhez való csatlakozás lehetséges BACnet-en keresztül.

## Funkcionális elemek

---

### Kezelő egység

A kezelőegység az alábbi részegységeket tartalmazza:

- CPU modul és elektronika a kezelőegységhez
- Ethernet csatlakozás
- RS232, RS485 modulok és hálózati modulok (SAFEDLINK)
- Kialakított hely 'Kaba' vagy 'Nordic' kulcskapcsolónak
- Kialakított hely az eseménynyomtató számára (kivéve FC722-YZ)

### Periféria kártya

A periféria kártya az alábbiakat tartalmazza:

- C-NET hurok, távjelzés (riasztás, hiba), hangjelző kimenetek, programozható ki- és bemenetek, felügyelt riasztás és hiba kimenetek, másodlagos tápellátás, tápegység csatlakozási pontok
- Csatlakozási pont hurokbővítéshez (C-NET)

### Tápegység 70 W vagy 150 W, vészeseti energiaellátás

Tápegység ellátja a hardver egységeket és tölti az akkumulátorokat

- Az akkumulátorok biztosítják a rendszer energia ellátását a 230VAC hálózati feszültség kiesése esetén.

### Ház

A ház hátlapjára szerelhető, elfordítható szerelő panel lehetővé teszi a beépítését:

- 1 tűzoltósági periféria illesztő modulnak
- 1 hangvezérlő modulnak (szerelhető szabványos DIN (TS35) szerelősínre)

### Konfigurálás

Az FXS7212 Cerberus-Engineering-Tool szoftver lehetővé teszi, hogy a rendszer az ügyfél speciális igényeihez igazítva kerüljön kialakításra

## Alkalmazási terület

---










Az FC722 ideális kisebb rendszerekhez, mint például műhelyek, hotelek stb, vagy C-WEB hálózatba kötve nagyobb rendszerek kiépítésére is használható.

## Kezelés

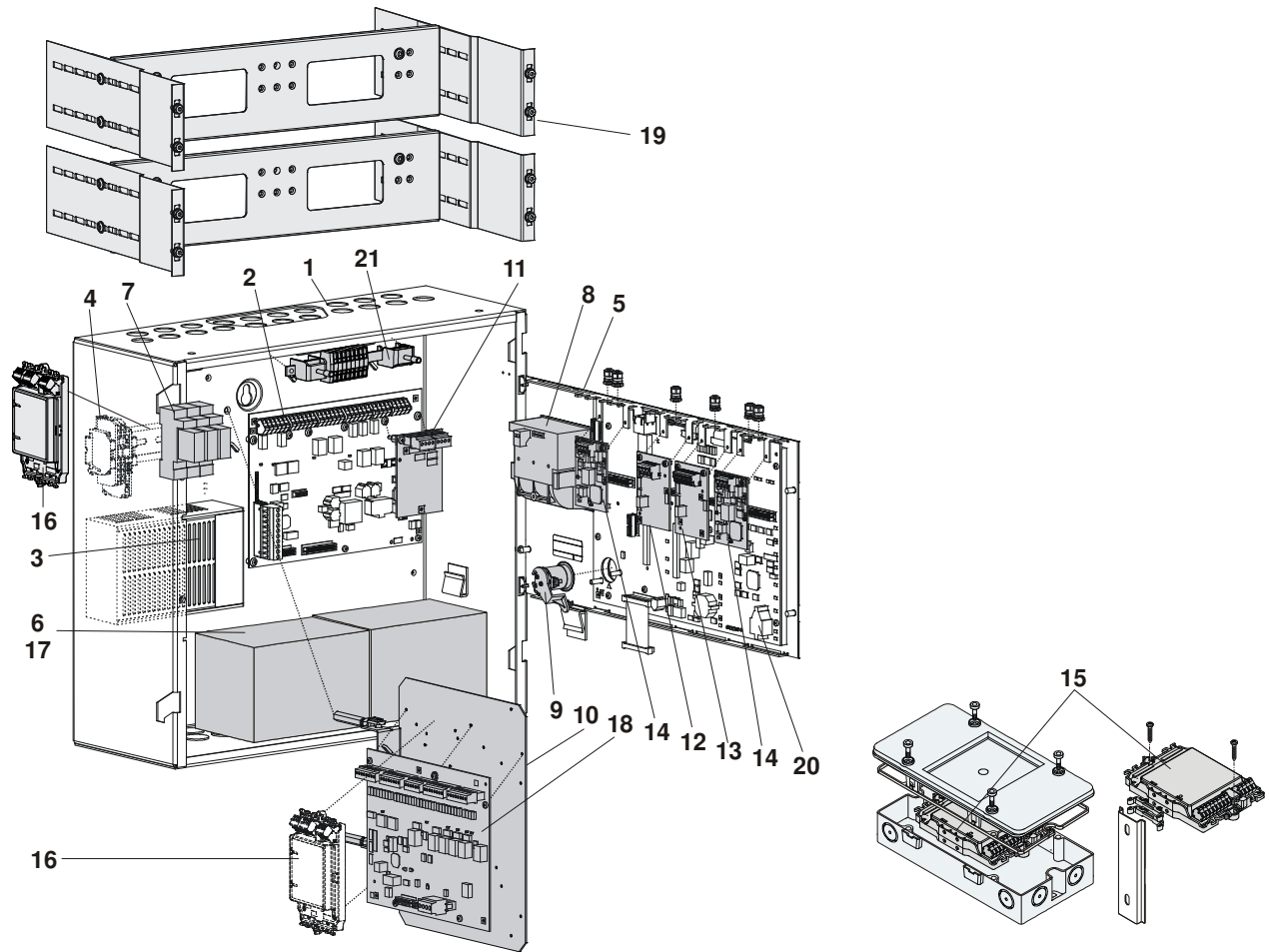
Minden tűzjelző központ rendelkezik beépített kezelő egységgel. Ezen felül a tűzjelző központok távolról kezelhetők egy vagy több FT724 kezelő egységgel.

→ További részleteket a rendszerhálózat kialakításáról A6V10207898 számú termékhez tartozó adatlap tartalmazza.

### Az FC722 tűzjelző központ áttekintése

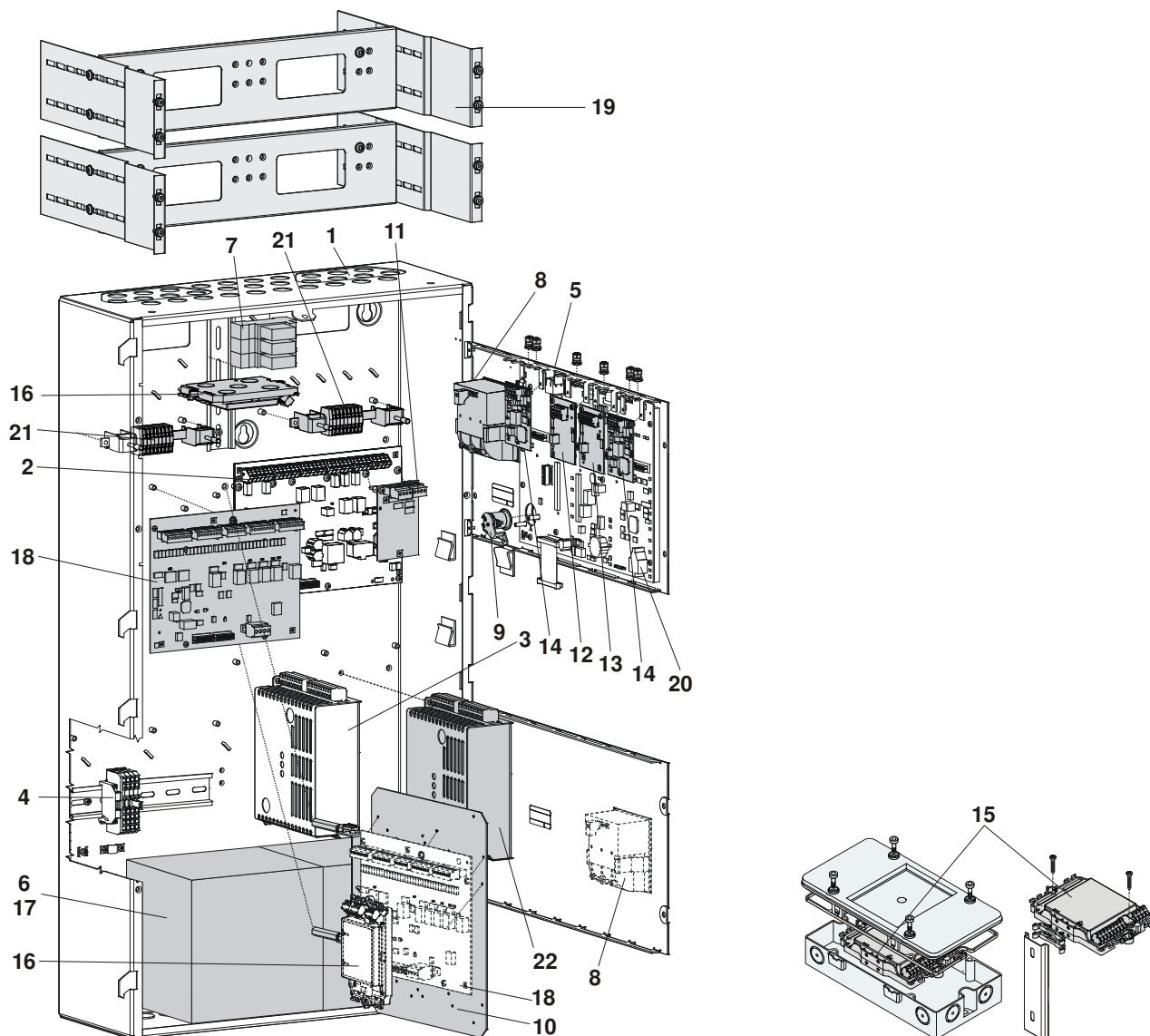
Ház (Standard)		Ház (Komfort)	
<b>FC722-ZZ</b>	<b>FC722-YZ</b>	<b>FC722-ZA</b>	<b>FC722-ZE</b>
			
2 Hurok Tápegységgel (70 W) Akkumulátor kapacitás max. max 12 Ah	24 jelzőcímkével és a hozzájuk tartozó egy-egy piros és sárga LED-ekkel  2 Hurok Tápegységgel (70 W) Akkumulátor kapacitás max. max. 12 Ah	2 Hurok Tápegységgel (150 W) Akkumulátor kapacitás max. 26 Ah	48 jelzőcímkével és a hozzájuk tartozó egy-egy piros és sárga LED-ekkel  2 Hurok Tápegységgel (150 W) Akkumulátor kapacitás max. 26 Ah
<b>FH7202-Z3</b>	<b>FH7203-Z3</b>	<b>FTO2001-A1</b>	<b>Külső nyomtató DL3750+</b>
Ház (Standard) 430 x 398 x 160 mm Üres ház különféle alkalmazásokhoz	Ház (Komfort) 430 x 796 x 160 mm	Eseménynyomtató	Mátrix nyomtató (Külső) RS232 interfész
			
Pl: további akkumulátorhoz, Kiegészítő kezelőhöz vagy eseménynyomtatóhoz. Akkumulátor helyek 2 x FA2003-A1 (7 Ah) vagy 2 x FA2004-A1 (12 Ah) vagy 2 x FA2006-A1 (26 Ah)	Pl: további akkumulátorhoz Kiegészítő kezelőhöz vagy eseménynyomtatóhoz. Akkumulátor helyek 2 x FA2003-A1 (7 Ah) vagy 2 x FA2004-A1 (12 Ah) vagy 2 x FA2005-A1 (17 Ah) vagy 2 x FA2006-A1 (26 Ah)	Minden központ esetén beszerelhető kivéve – FC722-YZ RS232 modul külön kell megrendelni	RS232 modul külön kell megrendelni
		<b>Kiegészítő kezelő</b>	
		<b>FCM7211-Y3</b>	
		48 jelzőcímkével és a hozzájuk tartozó egy-egy piros és sárga LED-ekkel	
			
		átalakításhoz	

## FC722 felépítése (Standard)



Alapfelszereltség	Típus	Megjegyzés
1 Ház (Standard)	FHA2002-A1	
2 Periféria kártya (2-Hurok)	FCI2002-A1	1-5 → Alapfelszereltség minden FC722-xx (Standard)
3 Tápegység (70 W)	FP2001-A1	
4 Hálózati csatlakozók szabványos DIN (TS35) szerelősínen	–	Csatlakozók, relék modulok... elhelyezéséhez
5 Kezelőegység	FCM72xx-xx	Egybeépített rendszer kezelőegység és a CPU
6 Akkumulátorok helye	–	2 x 12 V / 7...12 Ah
<b>Bővítés</b>		
7 Relé modul	Z3B171	Relék a vezérlésekhez
8 Eseménynyomtató	FTO2001-A1	Eseménynaplóhoz
9 Kulcskapcsoló (Kaba)	FTO2005-C1	Kezelés engedélyezéséhez
Kulcskapcsoló (Nordic)	FTO2006-B1	
10 Szerelő lap	FHA2007-A1	Pl. tűzoltósági periféria illesztő modulhoz
11 Hurokbővítés (FDnet/C-NET)	FCI2003-A1	2-4 hurok bővítéséhez, a címek száma ugyanaz marad
12 RS485 modul (kikapcsolt)	FCA2002-A1	RS485 porttal rendelkező periféria eszközökhöz
13 RS232 modul (kikapcsolt)	FCA2001-A1	RS232 porttal rendelkező állomásokhoz
14 Hálózati modul (SAFEDLINK)	FN2001-A1	Hálózatok különféle állomásaihoz
15 SAFEDLINK repeater modul	FN2002-A1	"C-WEB hálózat bővítésére, max. 1 repeater modul telepíthető 2 állomás közé (szerelhető falra, DIN TS35 szerelősínre vagy FDCH221 házba)
16 Hangjelző modul	FCA2005-A1	A hagyományos hangjelző vonalak 1-től 4-ig való elosztásáért
17 Akkumulátor (12V, 7Ah, VDS)	FA2003-A1	Vészeseti tápellátáshoz
Akkumulátor (12V, 12Ah, VDS)	FA2004-A1	
18 Tűzoltósági periféria illesztő modul	FCI2001-D1	németországi használat esetén (FBF, FSD, ÜE, FSE, ÖA, KL)
19 19" Szerelő készlet	FHA2016-A1	19" rack szekrénybe illesztéshez
20 Licenc kulcs L1 vagy	FCA2012-A1	Cerberus-Remote szoftverhez
Licenc kulcs (L2)	FCA2013-A1	
21 Kábel szerelvény (kommunikáció)	FCA2014-A1	Rugalmas kábelcsatlakozás a kezelőegységen lévő modulokhoz

## FC722 felépítése (Komfort)



Alapszereltség	Típus	Megjegyzés
1 Ház (Komfort)	FHA2003-A1	
2 Periféria kártya (2-Hurok)	FCI2002-A1	1-5 -> Alapszereltség minden FC722-XX-hez (Komfort)
3 Tápegység (SV 24V-150 W)	V24230-Z6-A2	
4 Hálózati csatlakozók szabványos DIN (TS35) szerelősínen	-	Csatlakozók, relék modulok... elhelyezéséhez
5 Kezelőegység	FCM72xx-xx	Egybeépített rendszer kezelőegység és a CPU
6 Akkumulátorok helye	-	2 x 12 V / 7... 26 Ah
<b>Bővítés</b>		
7 Relé modul	Z3B171	Relék a vezérlésekhez
8 Eseménynyomtató	FTO2001-A1	Eseménynaplóhoz
9 Kulcskapcsoló (Kaba)	FTO2005-C1	Kezelés engedélyezéséhez
Kulcskapcsoló (Nordic)	FTO2006-B1	
10 Szerelő lap	FHA2007-A1	Tűzoltósági periféria illesztő modul
11 Hurokbővítés (FDnet/C-NET)	FCI2003-A1	2-4 hurok bővítéséhez, a címek száma ugyanaz marad
12 RS485 modul (kikapcsolt)	FCA2002-A1	RS485 porttal rendelkező perifériákhoz
13 RS232 modul (kikapcsolt)	FCA2001-A1	RS232 porttal rendelkező állomásokhoz
14 Hálózati modul (SAFEDLINK)	FN2001-A1	Hálózatok különféle állomásaihoz
15 SAFEDLINK repeater modul	FN2002-A1	"C-WEB hálózat bővítésére, max. 1 repeater modul telepíthető 2 állomás közé (szerelhető falra, DIN TS35 szerelősínen vagy FDCH221 házba)
16 Hangjelző modul	FCA2005-A1	A hagyományos hangjelző vonalak 1-től 4-ig való elosztásáért

	Akkumulátor (12 V, 7 Ah, VDS)	FA2003-A1	
17	Akkumulátor (12 V, 12 Ah, VDS)	FA2004-A1	Vészeseti energiaellátáshoz
	Akkumulátor (12 V, 26 Ah, VDS)	FA2006-A1	
18	Tűzoltósági periféria illesztő modul	FCI2001-D1	Németországi használat (FBF, FSD, ÜE, FSE, ÖA, KL)
19	19" szerelő készlet	FHA2016-A1	19" rack szekrénybe illesztéshez
20	Licenc kulcs L1 vagy Licenc kulcs (L2)	FCA2012-A1 FCA2013-A1	Cerberus-Remote szoftverhez Cerberus-Remote szoftverhez és BACnet-hez
21	Kábel szerelvény (kommunikáció)	FCA2014-A1	Rugalmas kábelcsatlakozás a kezelőegységen lévő modulokhoz
22	Tápegység készlet (150 W, B)	FP2005-A1	További tápegységhez

## Műszaki adatok

	FC722 (Standard)	FC722 (Komfort)
Hálózati feszültség	85... 265 VAC	230 VAC
Tápegység	70 W	150 W
Üzemi feszültség	21... 28.6 VDC	21... 28.4 VDC
Áramfelhasználás	max. 2.5 A	max. 5 A
Akkumulátor kapacitás	2 x 12 V, 7... 12 Ah	2 x 12 V, 26 Ah
Akkumulátor figyelése	Igen	Igen
Hálózati feszültség figyelése	Igen	Igen
Rendszerre csatlakoztatható érzékelő család	Cerberus PRO FD720 (C-NET)	Cerberus PRO FD720 (C-NET)
Vonalak száma		
– Hurok (hurok bővítéssel) vagy	2 (4)	2 (4)
– Vonal	4 (8)	4 (8)
Címek száma	max. 252	max. 252
Beépített bemenetek/kimenetek		
– Relé kimenetek		
– RT riasztás	1	1
– RT hiba	1	1
– Felügyelt kimenetek		
– Riasztás	1	1
– Hiba	1	1
– Hang	1	1
– Szabadon programozható bemenetek/kimenetek	8	8
Kezelőegység	Beépített	Beépített
RS232, RS485 interfész csatlakozási pont	2	2
Csatlakozási pont hálózati modulhoz	2	2
Csatlakozási pont hurokbővítéshez	1	1
Rögzítési hely kábel szerelvény számára (kommunikációs kábelhez)	1	2
Hangjelző modul	max. 1	max. 1
Ethernet kapcsolat RJ45	1	1
Üzemi hőmérséklet	-8... +42 °C	-8... +42 °C
Tárolási hőmérséklet	-20... +60 °C	-20... +60 °C
Páratartalom (nem lecsapódó)	≤95 % relatív	≤95 % relatív
Méreték (B x H x T)	430 x 398 x 160 mm	430 x 796 x 160 mm
Szín		
– Ház	szürke, ~RAL 7035	szürke, ~RAL 7035
– Fedél	szürke, ~RAL-Design 050 00 00	szürke, ~RAL-Design 050 00 00
Védettségi Kategória (IEC 60529)	IP30	IP30
Engedélyek		
– VdS	G209076	G209076
– LPCB	függőben	függőben

## FC722



Siemens Schweiz AG, CH-6301 Zug  
Date: see manufacturing date on the product  
0786-CPD-20721

EN54-2, EN54-4  
Fire control panel, Safety in case of fire  
FC722  
Technical data see Doc. A6V10210355

## Rendelési információk

	Típus	Rendelési szám	Megnevezés	Súly	
Tűzjelző központ	FC722-ZZ	S54400-C29-A5	Tűzjelző központ (2L)	10.660 kg	
	FC722-YZ	S54400-C29-A4	Tűzjelző központ (2L, 1LED)	10.500 kg	
	FC722-ZA	S54400-C29-A2	Tűzjelző központ (2L)	18.250 kg	
	FC722-ZE	S54400-C29-A1	Tűzjelző központ 2L, 2LED)	20.850 kg	
Bővíthető elemek	Z3B171	BPZ:4843830001	Relé modul 250 VAC / 10 A (1 relé)	0.042 kg	
	FTO2001-A1	A5Q00010126	Eseménynyomtató	0.250 kg	
	–	A5Q00017619	Tartalék nyomtatótekerccsek (10 tekerccs)	0.090 kg	
	FTO2005-C1	A5Q00010113	Kulcskapcsoló (Kaba)	0.013 kg	
	FTO2006-B1	A5Q00010129	Kulcskapcsoló (Nordic)	0.050 kg	
	FHA2007-A1	A5Q00010151	Szerelő lap	0.800 kg	
	FCI2003-A1	A5Q00010136	Hurokbővítés (FDnet/C-NET)	0.064 kg	
	FCA2002-A1	A5Q00009923	RS485 modul (izolált)	0.067 kg	
	FCA2001-A1	A5Q00005327	RS232 modul (izolált)	0.068 kg	
	FN2001-A1	A5Q00012851	Hálózati modul (SAFEDLINK)	0.077 kg	
	FN2002-A1	S24236-B2502-A1	SAFEDLINK Repeater modul	0.154 kg	
	FCA2005-A1	A5Q00014866	Hangjelző modul	0.140 kg	
	FCA2014-A1	A5Q00023027	Kábel készlet(kommunikáció)	0.224 kg	
	FCI2001-D1	A5Q00013100	Tűzoltósági periféria illesztő modul	0.482 kg	
	FH7202-Z3	S54400-B70-A101	Ház (Standard)	7.500 kg	
	FH7203-Z3	S54400-B71-A101	Ház (Komfort)	15.000 kg	
	FCM7211-Y3	S54400-F75-A1	Kiegészítő kezelő (2xLED-kijelző)	2.600 kg	
	FHA2016-A1	A5Q00020179	19" Szerelő készlet	3.000 kg	
	Tápegység kellékek	FP2003-A1	A5Q00016005	Tápegység készlet (70 W)	0.650 kg
		FP2004-A1	A5Q00020825	Tápegység készlet (150 W) üres házba való beszereléshez	1.366 kg
FP2005-A1		A5Q00018779	Tápegység készlet (150 W, B) ) sorba kapcsoláshoz	1.100 kg	
Akkumulátorok	FA2003-A1	A5Q00019353	Akkumulátor (12 V, 7 Ah, VDS)	2.450 kg	
	FA2004-A1	A5Q00019354	Akkumulátor (12 V, 12 Ah, VDS)	3.930 kg	
	FA2005-A1	A5Q00019677	Akkumulátor (12 V, 17 Ah, VDS)	5.640 kg	
	FA2006-A1	A5Q00019356	Akkumulátor (12 V, 26 Ah, VDS)	7.572 kg	
Szoftver licenc	FCA2012-A1	A5Q00018856	Licenc kulcs (L1)	0.010 kg	
	FCA2013-A1	A5Q00018857	Licenc kulcs (L2)	0.010 kg	
Külső nyomtató	DL3750+	A5Q00023962	Mátrix nyomtató (Külső)	7.300 kg	
Kiegészítő kellék	–	A5Q00023963	Fekete festékszalag DL3750+ típusú mátrix nyomtatóhoz	0.078 kg	

Siemens Switzerland Ltd  
Industry Sector  
Building Technologies Division  
International Headquarters  
Fire Safety & Security Products  
Gubelstrasse 22  
CH-6301 Zug  
Tel. +41 41 724 24 24

© 2009 Copyright by  
Siemens Switzerland Ltd

[www.siemens.com/buildingtechnologies](http://www.siemens.com/buildingtechnologies)

Az adatváltozás jogát fenntartjuk!

Dokumentum azonosító **A6V10206525\_b**

Készült

06.2009

Fordítás: 2009.08.12. TG